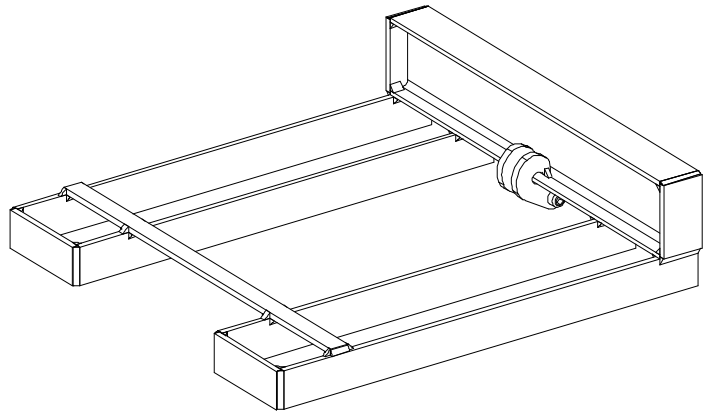


## ANWENDUNG

Schaffung eines Befestigungspunktes an einem Gabelstapler, um Lasten zu handhaben.

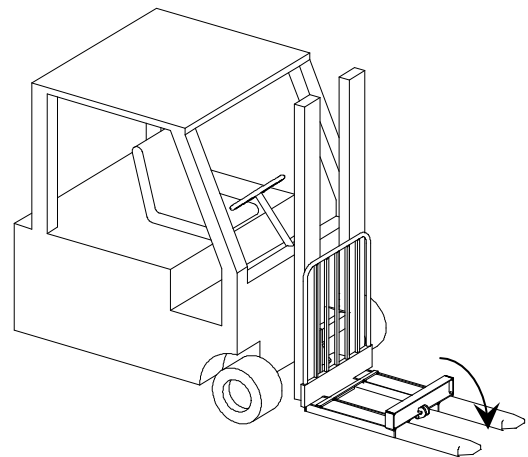
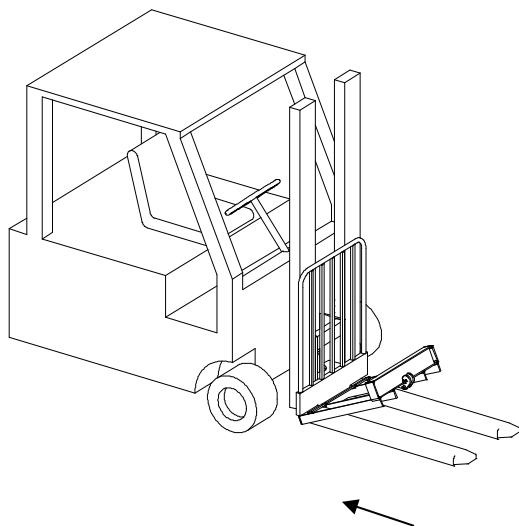


## BESCHREIBUNG

Handling-Hilfsmittel zum Aufsetzen auf die Gabel von Gabelstaplern, mit Aufhängepunkt zum Anhängen eines Greifers oder einer Last.

## GEBRAUCHSANWEISUNG

Die Gabel des Staplers ca. 50 cm über den Boden anheben. Die Traverse so greifen, dass der Aufhängepunkt nach unten und nach links zeigt und neigen. Die Traverse auf die Gabel schieben. Wenn die Traverse mit ihrer rechten Kante den Gabelbogen erreicht hat, kann sie auf die Gabel abgelegt werden. Die vertikalen Balken der Gabel liegen nun in der Traverse an, die Vorrichtung ist bereit für das Heben. Den Greifer bzw. die Last am Aufhängepunkt der Traverse anhängen.



## SICHERHEITSHINWEISE

- Die Traverse so auf die Gabel aufsetzen, dass sie an den Gabelrücken anliegt.
- Die Tragkraft des Hakens muss mit der Tragkraft der Traverse übereinstimmen.
- Temperaturbereich : -20° à +100° C.

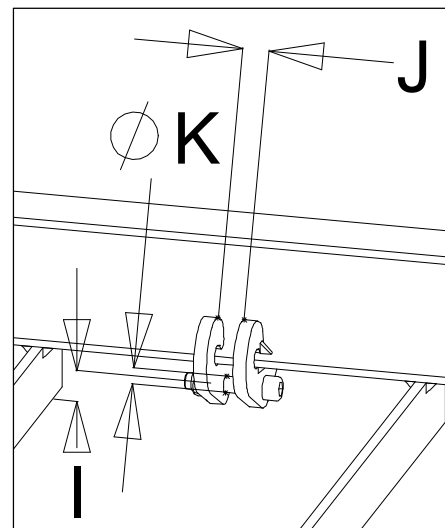
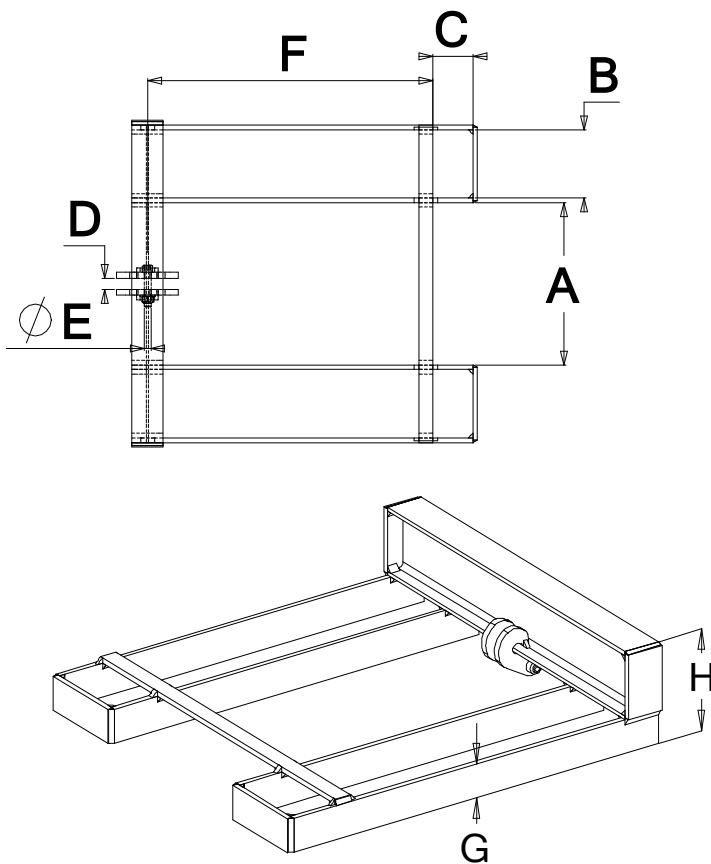
## TECHNISCHE EINZELHEITEN

- Ohne tragende Schweißnähte
- Epoxyharz-Wärmebeschichtung
- 3-fache Sicherheit nach EN 13155.2003 Norm.

## TECHNISCHE DATEN

Typ	Art Nr	Trag. kg	A	B	C	D	E	F	G	H	I	J	Ø K	Gewicht kg
PC1,5-120	50528	1 500	284	120	70	20	12	500	50	150	24	20	12	15
PC3-170	50538	3 000	484	170	80	22	16	600	50	170	18	22	16	23
C125E	52338	1 500	HR Haken											
C127E	52368	3 200												

Abmessungen in mm



## AUF ANFRAGE

- Andere Modelle